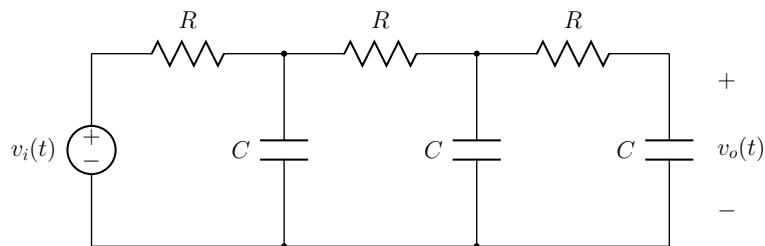


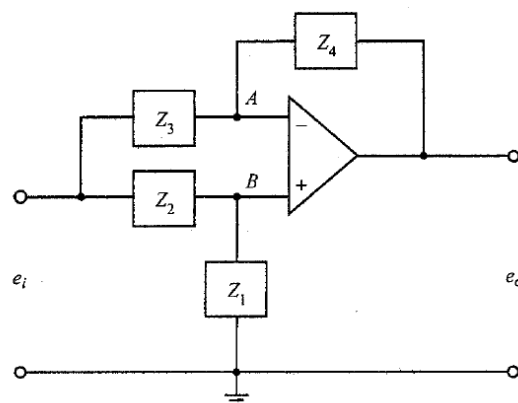
## Análise Dinâmica Linear

### Exercícios para a primeira prova

- 1) Determine a função de transferência  $H(s) = V_o(s)/V_i(s)$  para o circuito elétrico mostrado na figura abaixo, em termos de  $R$  e  $C$  (1ª Prova 2011/1).



- 2) Obtenha a função de transferência  $H(s) = E_o(s)/E_i(s)$  do sistema com amplificador operacional ideal abaixo, em termos das impedâncias complexas  $Z_1, Z_2, Z_3, Z_4$ .



- 3) Resolver os seguintes problemas do livro “Engenharia de Sistemas de Controle”, NISE, N. S., 5<sup>a</sup> ed., LTC, 2009.
- a) Capítulo 2: Problemas 7, 8, 9, 10, 18, 21, 23, 24, 50, 53.
  - b) Capítulo 5: Problemas 1, 2, 4, 6, 7, 10, 12.
- 4) Resolver os seguintes problemas do livro “Engenharia de Controle Moderno”, OGATA, K., 4<sup>a</sup> ed., Prentice-Hall, 2002.
- a) Capítulo 3: Problemas B-3-6, B-3-23.